

間知多吊具 II-7

開放
フック付

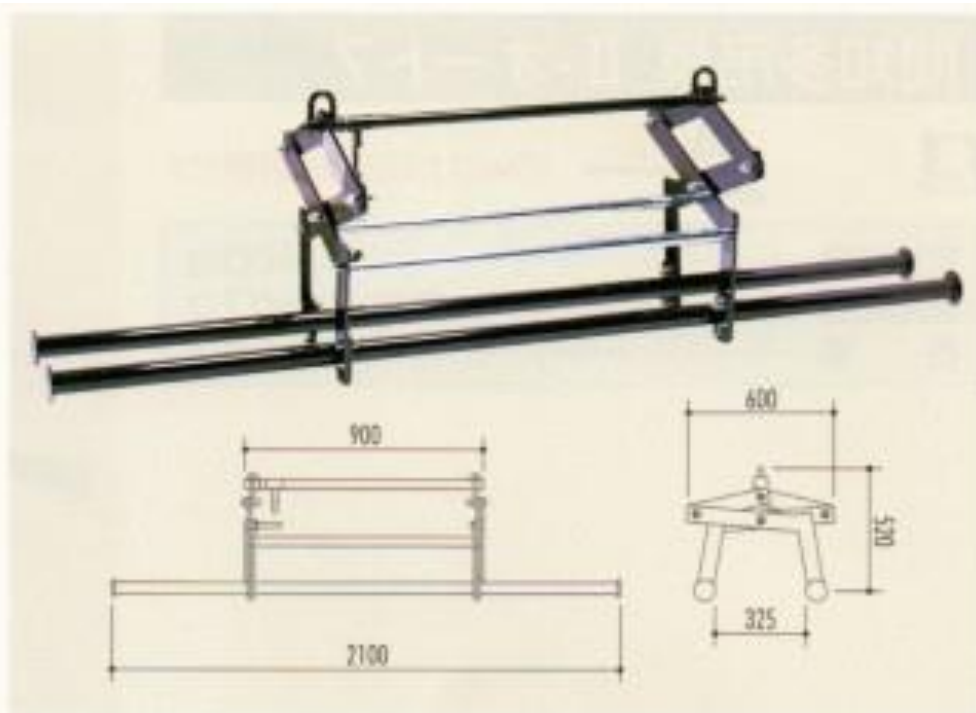


15mm以上

15mm以上の段差が必要です

定格容量	400kg
使用範囲	間知ブロック7コ
自重	40kg

◎オート機構(オプション)搭載可能



セット：リング付ワイヤー(9×1200mm)