

# SAKAI®

# TZ701-1

舗装用締め機械



## タイヤローラ

路盤から表層まであらゆる道路工事で活躍するタイヤローラ

### 施工品質の向上

- タイヤ表面と噴霧ノズルが運転席から視認可能
- アスファルト舗装転圧時の混合物の押出しを抑制する  
ダイレクトドライブモータの採用
- アスファルト混合物のタイヤへの付着を防止する  
散水・液剤システムの標準装備
- 施工中の他車給水や路盤の含水比調整にも利用できる  
油圧駆動式揚水ポンプの標準装備

### 安全性の向上

- 欧州安全視界基準 1 × 1 をクリア
- 3 系統ブレーキシステムの標準装備
- 安全な乗り降りを可能にする階段ステップの採用

### メンテナンス性の向上

- サビ等の目詰まり防止効果と凍結抑制効果を発揮する  
樹脂製散水タンクと散水・液剤システムの標準装備



特定特殊自動車  
排出ガス基準  
適合車



低騒音型  
建設機械

製品の詳しい情報はホームページもご覧下さい。

[www.sakainet.co.jp](http://www.sakainet.co.jp)

# NETIS

国土交通省新技術登録システム  
登録番号 HK-110007-A

# 施工品質の向上

## ● タイヤ表面と噴霧ノズルが運転席から視認可能 【意匠・特許登録済】

後部タイヤの上部カバーを開けることで、タイヤ周辺を視認でき、作業者や障害物を確認することができます。

また、タイヤ表面に付着したアスファルト混合物やタイヤ噴霧状況を容易に確認することができます。



運転席からの前方視認状況



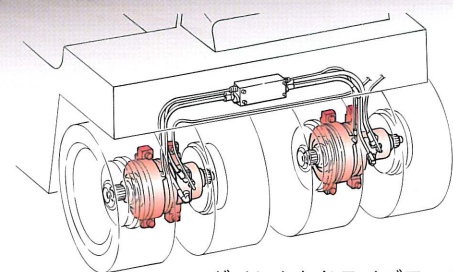
運転席からの後方視認状況

## ● アスファルト舗装転圧時の混合物の押出しを抑制するダイレクトドライブモータの採用 【特許登録済】

後輪に装備した2つの油圧モータによってダイレクト駆動を行います。これにより、レーンチェンジや曲線部施工時のアスファルト混合物の押出し、引きずりおよびローラマーク等を最小限に抑えることができます。

また、施工中の作業ブレーキに静油圧ブレーキを採用しているため、よりスムーズな停止(発進)を行うことができ、ローラマーク等を抑制することができます。

※ダイレクト油圧駆動のため、チェーンの張り調整やプロペラシャフトの給脂作業がなく、メンテナンス時間を短縮できます。

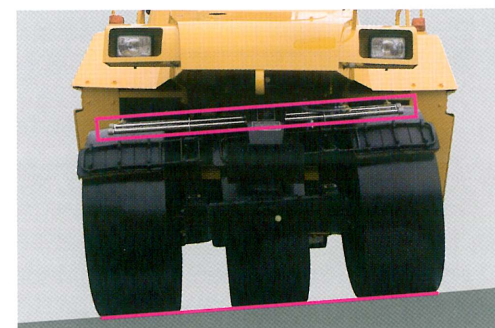


ダイレクトドライブモータ

## ● アスファルト混合物のタイヤへの付着を防止する散水・液剤システムの標準装備 【特許登録済】

タイヤ表面に対して、散水・液剤の噴霧角度が常に一定となる構造のため、タイヤ表面に均一に噴霧できます。これにより、噴霧不良によるタイヤへの付着を抑えることができます。

また、前後の液剤パイプやノズルにストップバルブを装備することで、液剤の後垂れを防止します。





## ● 施工中の他車給水や路盤の含水比調整にも利用できる油圧駆動式揚水ポンプの標準装備

他車給水、路面散水、揚水用の水ポンプに油圧駆動方式を採用しています。また、揚水ポンプの呼び水給水用に電動ポンプを利用でき、作業の効率UPに寄与しています。

※従来のVベルト駆動方式に見られるベルトの切損やドライブシャフト駆動方式に見られるグリス給脂作業等は必要ありません。



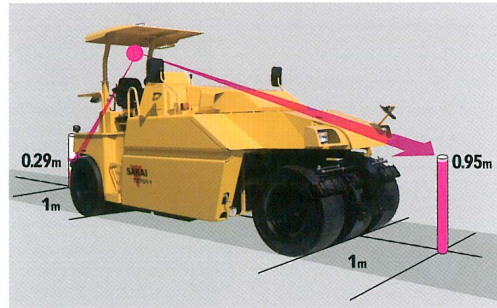
## 安全性の向上

### ● 欧州安全視界基準1×1をクリア

運転席から車両端部より前後1mの地点で高さ1m以下を目視確認できます。

※運転席からタイヤ周辺を視認でき、作業者や障害物を確認することができます。

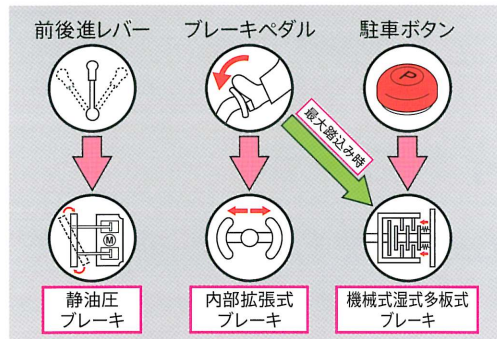
※前方の視認性を向上させるフロントフレーム構造を採用しています。【特許登録済】



### ● 3系統ブレーキシステムの標準装備

	適用	動作部	ブレーキ方式
作業ブレーキ	通常時	前後進レバー	静油圧(HST)
走行ブレーキ	緊急時	ブレーキペダル	内部拡張式
駐車ブレーキ	駐車時	パネルボタン	機械式湿式多板式

※エンジnstール時には、機械式湿式多板式ブレーキが作動する安全システムを採用しています。



### ● 安全な乗り降りをする階段ステップの採用

運転席へのアクセスは、車体両サイドとも階段ステップを採用することで、昼夜問わず安全な乗り降りを可能にしました。

また、ステップの1段目を低くすることで(当社比12%減)、より安全な乗り降りを確保します。



## メンテナンス性の向上

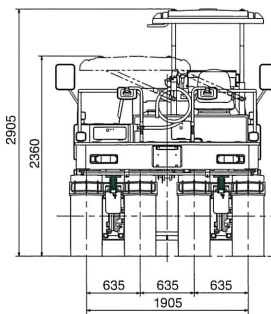
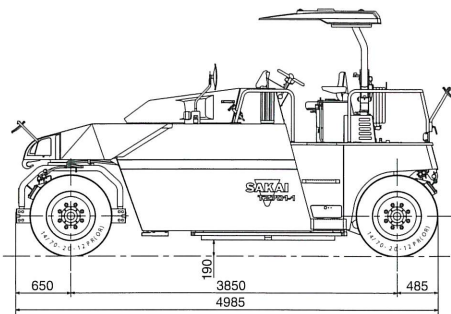
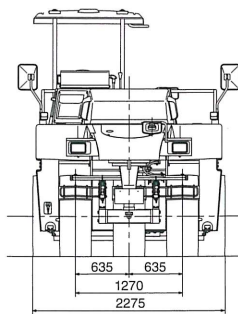
### ● サビ等の目詰まり防止効果と凍結抑制効果を発揮する樹脂製散水タンクと散水・液剤システムの標準装備

【特許登録済】

- ① 散水・液剤タンクが樹脂製のため、サビの発生はありません。  
また、各タンクにはフィルタを装備し、外部からの異物を除去します。
  - ② 散水フィルタの清掃は、クリーニングレバーを回すだけ。  
フィルタケースの脱着の必要はありません。
  - ③ ワンタッチ散水・液剤ノズルは、脱着容易で工具不要。  
ノズルにもフィルタを装備し、目詰まりを防止します。
- ※液剤(付着防止剤)にはネッパランを推奨しています。  
※散水タンクにはレベルゲージ付。



# TZ701-1



単位:mm

## 概略仕様

形式		タイヤローラ
型式名称(公称型式)		<b>TZ701-1</b>
打刻型式(車台型式)		1TZ1
質量	運転質量(鉄バラスト付)	kg
	機械質量	kg
	運転質量時の前軸質量 / 後軸質量(鉄バラスト付)	kg
性能	速度段	段
	作業速度(L / H)	km / h
	登坂能力	% (°)
	最小回転半径(外輪基準)	m
寸法	全長	mm
	全幅	mm
	全高(キャノピ折りたたみ時)	mm
	軸距	mm
	締固め幅	mm
	タイヤサイズ × 数(前 / 後)	14 / 70 - 20 - 12PR (OR) × 3 / 14 / 70 - 20 - 12PR (OR) × 4
	タイヤ空気圧(タイヤ1本当たり)	kPa (kgf / cm <sup>2</sup> )
	前後輪オーバーラップ	mm
	最低地上高(鉄バラスト付)	mm
	カーブクリアランス	mm
	サイドクリアランス	mm
機関	メーカー	ISUZU
	型式	4JJ1XDJA
	形式	ディーゼル、4サイクル水冷、直接噴射式、排気ターボ過給機付
	総行程容積	L
	定格出力	kW (PS) / min <sup>-1</sup>
	蓄電池	V (V / Ah × 個)
	充電発電機	V / A
	燃料消費量(ネット:ファンなし)	L / h
伝動装置	変速機	静油圧変速機
	駆動方式	静油圧式
	駆動輪	後輪
制動装置	作業ブレーキ(通常時)	静油圧(HST)ブレーキ / 前後進レバー
	走行ブレーキ(緊急時)	内部拡張式ブレーキ / ブレーキペダル
	駐車ブレーキ(駐車時)	機械式湿式多板式ブレーキ / パネルボタン
操向装置	形式	全油圧式
	操舵角 / 揺動角	± (°)
タンク容量	燃料タンク	L
	作動油タンク	L
	散水タンク	L
	液剤タンク	L

- 運転質量は、燃料満タン、散水タンク満水で算出し、オペレータ質量を含んでいません。
- 本仕様は性能、品質向上のため予告なく変更することがあります。
- 本表示単位は、国際単位系によるSI単位とし、( )内は参考値として従来単位を記入しています。
- 運転質量は、キャノピ質量を含んでいます。

※ ローラの作業運転には、「ローラの運転業務に関わる特別教育」の受講が義務付けられています。

※ 適正燃料以外の使用は、性能の著しい低下や故障の原因となります。



酒井重工業株式会社は品質マネジメントシステム ISO9001の認証を取得しております。

# 酒井重工業株式会社

本社 〒105-0012 東京都港区芝大門1-4-8 浜松町清和ビル TEL.03-3434-3401(代)

札幌営業所 TEL 011-846-8455 広島営業所 TEL 082-227-1166  
 仙台営業所 TEL 022-231-0731 福岡営業所 TEL 092-503-2971  
 関東営業所 TEL 048-596-3336 グローバルサービス部 TEL 0480-52-1111  
 名古屋営業所 TEL 052-702-3141 研修センター TEL 0480-52-6964  
 大阪営業所 TEL 072-654-3366

### 標準装備

- 歯止め ● 工具一式 ● マニュアル類 ● キャノピ
- 液剤噴霧装置 ● 散水シュロマット ● 散水タイマ

### オプション

- ミハール式 ● 鉄バラスト(2t) ● 不凍液タンク

### 関係法規等

- 車両系建設機械構造規格
- 道路運送車両の保安基準(大型特殊自動車)
- 低騒音型建設機械の指定に関する規定
- 特定特殊自動車排出ガス等の規制に関する法律